



STRUMENTAZIONE  
ELETTRONICA  
PROFESSIONALE

VIW-INTERFACE/T PORTATILE  
MANUALE UTENTE

62000230.02

1

## STRUMENTAZIONE ELETTRONICA PROFESSIONALE *PROFESSIONAL ELECTRONIC INSTRUMENTS*



# VIW-INTERFACE/T

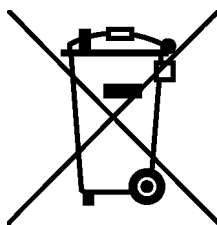
Elettrotest S.p.A – P.zza R.Riello 20/B – 45021 Badia Polesine (RO) Italy

Tel. +39 0425 53567 – Fax +39 0425 53567 - [info@elettrotestspa.it](mailto:info@elettrotestspa.it) - [www.elettrotestspa.it](http://www.elettrotestspa.it)



**LEGGERE ATTENTAMENTE  
E CONSERVARE QUESTE INFORMAZIONI**

## **INFORMAZIONE IMPORTANTE PER LO SMALTIMENTO COMPATIBILE**



### **INFORMAZIONE AGLI UTENTI**

*Ai sensi dell'art. 13 del Decreto Legislativo 25 luglio 2005, n.151 "Attuazione delle Direttive 2002/95/CE, 2002/96/CE e 2003/108/CE, relative alla riduzione dell'uso di sostanze pericolose nelle apparecchiature elettriche ed elettroniche, nonché allo smaltimento dei rifiuti"*

Il simbolo del cestino barrato riportato sull'apparecchiatura o sulla sua confezione, indica che il prodotto alla fine della propria vita utile deve essere trattato separatamente dagli altri rifiuti.

La raccolta differenziata della presente apparecchiatura giunta a fine vita è organizzata e gestita dal produttore. L'utente che vorrà disfarsi della presente apparecchiatura dovrà quindi contattare il produttore e seguire il sistema che questo ha adottato per consentire la raccolta separata dell'apparecchiatura giunta a fine vita.

In alternativa l'utente può utilizzare, nel caso sia presente, il proprio centro di raccolta differenziata interno per apparecchiature elettriche ed elettroniche.

L'adeguata raccolta differenziata per l'avvio successivo dell'apparecchiatura dismessa al riciclaggio, al trattamento e allo smaltimento ambientale compatibile, contribuisce ad evitare possibili effetti negativi sull'ambiente e sulla salute e favorisce il re impiego e/o riciclo dei materiali di cui è composta l'apparecchiatura.

Lo smaltimento abusivo del prodotto da parte del detentore comporta l'applicazione delle sanzioni amministrative previste dalla vigente legislazione sui rifiuti.



## INDICE

- 1 Generalità
- 2 Caratteristiche tecniche
- 3 Descrizione dello strumento
- 4 Note di funzionamento
- 5 Collegamenti
- 6 Connessioni analogiche
- 7 Garanzia



## 1 – GENERALITA'

**VIW-INTERFACE/T** è uno strumento professionale che misura i valori efficaci di tensione e corrente, potenza e fattore di potenza in circuiti monofasi e trifasi senza neutro (collegamento ARON) in corrente alternata con frequenza compresa tra i 40 Hz e i 400 Hz. Lo strumento è particolarmente adatto per i collaudi di laboratorio su motori elettrici da pochi watt fino a 50 KW.

Le portate di tensione sono tre: 150, 300 e 600 V<sub>eff</sub> f.s.

Le portate di corrente sono cinque: da 2 a 50 A<sub>eff</sub> f.s.; è inoltre presente un morsetto posteriore che consente la misura di corrente dieci volte inferiore: da 200mA<sub>eff</sub> f.s. a 5A<sub>eff</sub> f.s.: un pulsante sul frontale ( $A \div 10$ ) consente la visualizzazione della misura nella scala esatta (sul retro nella versione rack).

Trasformatori di tensione e di corrente a larga banda e di grande precisione assicurano il completo isolamento dello strumento e delle sue uscite.

Le grandezze misurate sono visualizzate sul pannello frontale mediante quattro indicatori digitali: tensione, corrente, potenza e fattore di potenza di una singola fase o connessione. La scelta è fatta mediante appositi pulsanti sul pannello frontale.

Apposite spie sul frontale indicano l'unità di misura visualizzata per corrente e potenza.

Un pulsante (HOLD) consente la memorizzazione contemporanea delle grandezze visualizzate.

Sono disponibili, sul connettore di uscita, segnali analogici isolati proporzionali a tutte le grandezze misurate.

Tali segnali sono utilizzabili contemporaneamente, consentendo la registrazione analogica dei dati nonché la loro acquisizione ed elaborazione. A tale scopo sono anche disponibili i segnali che indicano le portate e la configurazione selezionata.

Oltre alla misura in connessione ARON, lo strumento consente misure contemporanee di tensione, di corrente, di potenza e di fase in due circuiti distinti. In particolare sono previste le connessioni necessarie alla valutazione sia delle grandezze globali sia delle grandezze relative alle fasi principale e ausiliaria dei motori monofasi a condensatore.

Il contenitore è di tipo compatto e di dimensioni ridotte permettendo una facile trasportabilità e comodità di utilizzo.

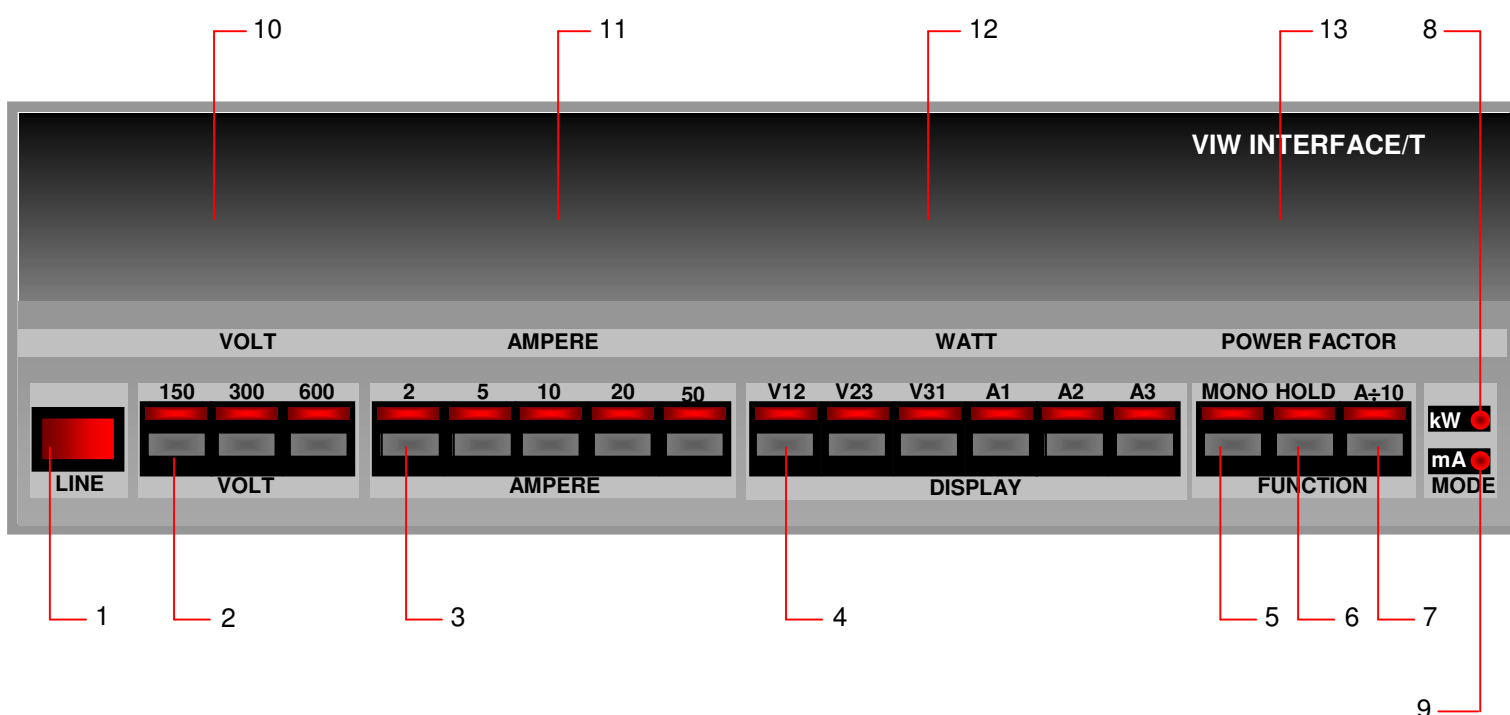


## 2 – CARATTERISTICHE TECNICHE

Caratteristiche dello strumento a 25°C e 50/60 Hz		
<b>Alimentazione</b>	115/230 V $\pm$ 10% - 50÷60 Hz , 30VA	
	<b>Portate</b>	<b>Precisione</b>
<b>Tensione</b>	150,300,600 Veff f.s.	$\pm$ 0.3% f.s., $\pm$ 1 digit, fattore di cresta < 2
<b>Corrente</b>	2, 5, 10, 20, 50 Aeff f.s. (Arms f.s.) Valore max istantaneo=100Aeff	$\pm$ 0.3% f.s., $\pm$ 1 digit, fattore di cresta < 2
<b>Potenza</b>	Conn. Monofase 0.3÷30KW (30÷3000W) Conn. Trifase 0.52÷52KW (52÷5200W)	$\pm$ 0.3% f.s., $\pm$ 1 digit
<b>Fattore di potenza</b>		$\pm$ 0.5% con V e A al 100% f.s. $\pm$ 2% con V e A al 10% f.s.
<b>Uscite Analogiche</b>	$\pm$ 5 V <sub>cc</sub> f.s. per tensione, corrente e fattore di potenza. $\pm$ 5 V <sub>cc</sub> f.s. per potenza	
<b>Uscite Digitali</b>	$\pm$ 10 V <sub>cc</sub> ; corrente massima 3 mA	
<b>Tempo di risposta</b>	< 600 ms	
<b>Fattore di cresta</b>	Precisione invariata, se <2 $\pm$ 1% su V e A, se compreso tra 2 e 3	
<b>Display</b>	Quattro display 3½ digit	
<b>Isolamento</b>	3 K <sub>Ve</sub> ff per 60 secondi	
<b>Dimensioni</b>	358 mm X 102 mm X 328 mm (LxHxP)	
<b>Peso</b>	6,7 Kg	

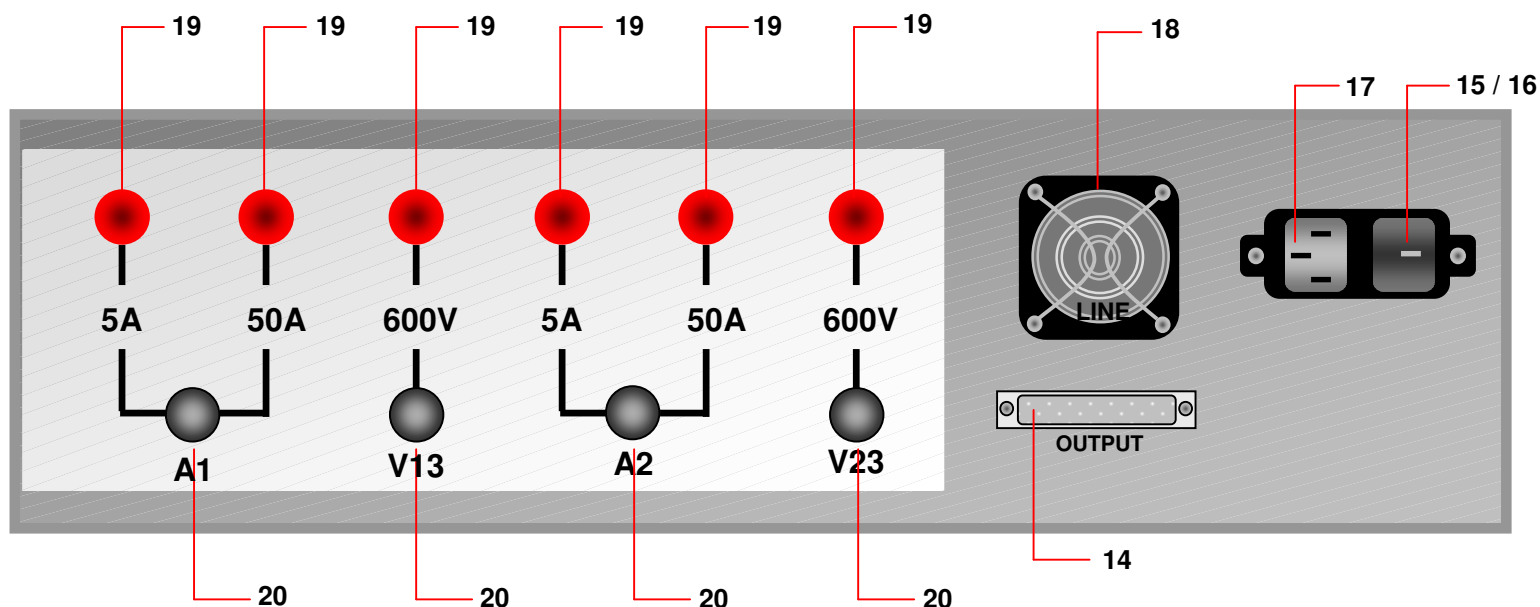
## 3 – DESCRIZIONE DELLO STRUMENTO

### • FRONTALE



- 1 Interruttore accensione strumento
- 2 Selettori f.s. misura tensione
- 3 Selettori f.s. misura corrente
- 4 Selettori fase visualizzata
- 5 Tasto funzione monofase
- 6 Tasto di HOLD
- 7 Selezione 1/10 f.s. di corrente
- 8 Modo di lettura scala Wattmetro (kW)
- 9 Modo di lettura scala Amperometro (mA)
- 10 Display lettura tensione
- 11 Display lettura corrente
- 12 Display lettura potenza
- 13 Display lettura fattore di potenza ( $\cos\phi$ )

## • RETRO



- 14 Connettore uscite e comandi analogici
- 15 Selettore tensione di alimentazione (110 – 220V<sub>ac</sub>)
- 16 Fusibile (250V – 500mA)
- 17 Presa di rete 220V – 50Hz
- 18 Ventola di raffreddamento
- 19 Boccole inserzione oggetto in prova (+)
- 20 Boccole inserzione oggetto in prova (-)
- 20 Ventola di raffreddamento

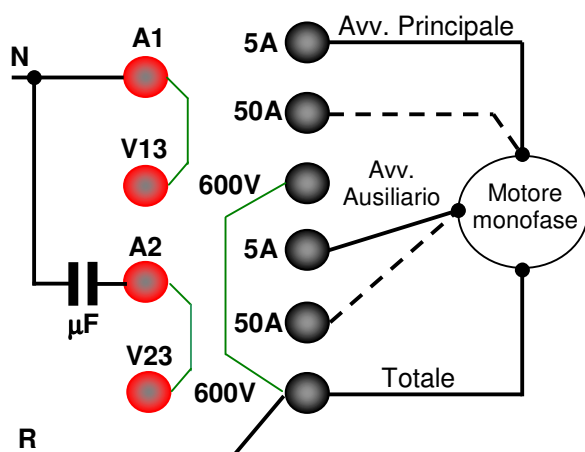
## • VERSIONI

Il multimetro digitale di potenza è disponibile in due versioni:

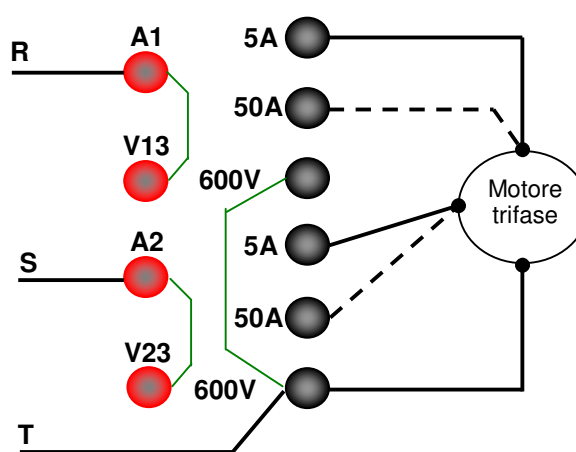
- VIW-INTERFACE/T: versione da tavolo portatile
- VIW-INTERFACE/T/R: versione da rack a due unità

## 4 – NOTE DI FUNZIONAMENTO

### CONNESSIONE MONOFASE



### CONNESSIONE TRIFASE



— Connessioni  
— Ponti

I valori dei parametri misurati sono direttamente visualizzati sui quattro display digitali.

All'accensione lo strumento si posiziona sulla massima scala di corrente (50A): a seconda del carico è possibile selezionare il fondo scala adeguato mediante i selettori (3).

Se la tensione fornita al carico è inferiore o superiore ai 300 V è possibile selezionare il fondo scala adeguato mediante i selettori (2).

E' possibile fissare sui display i valori misurati mediante il pulsante di HOLD (4).

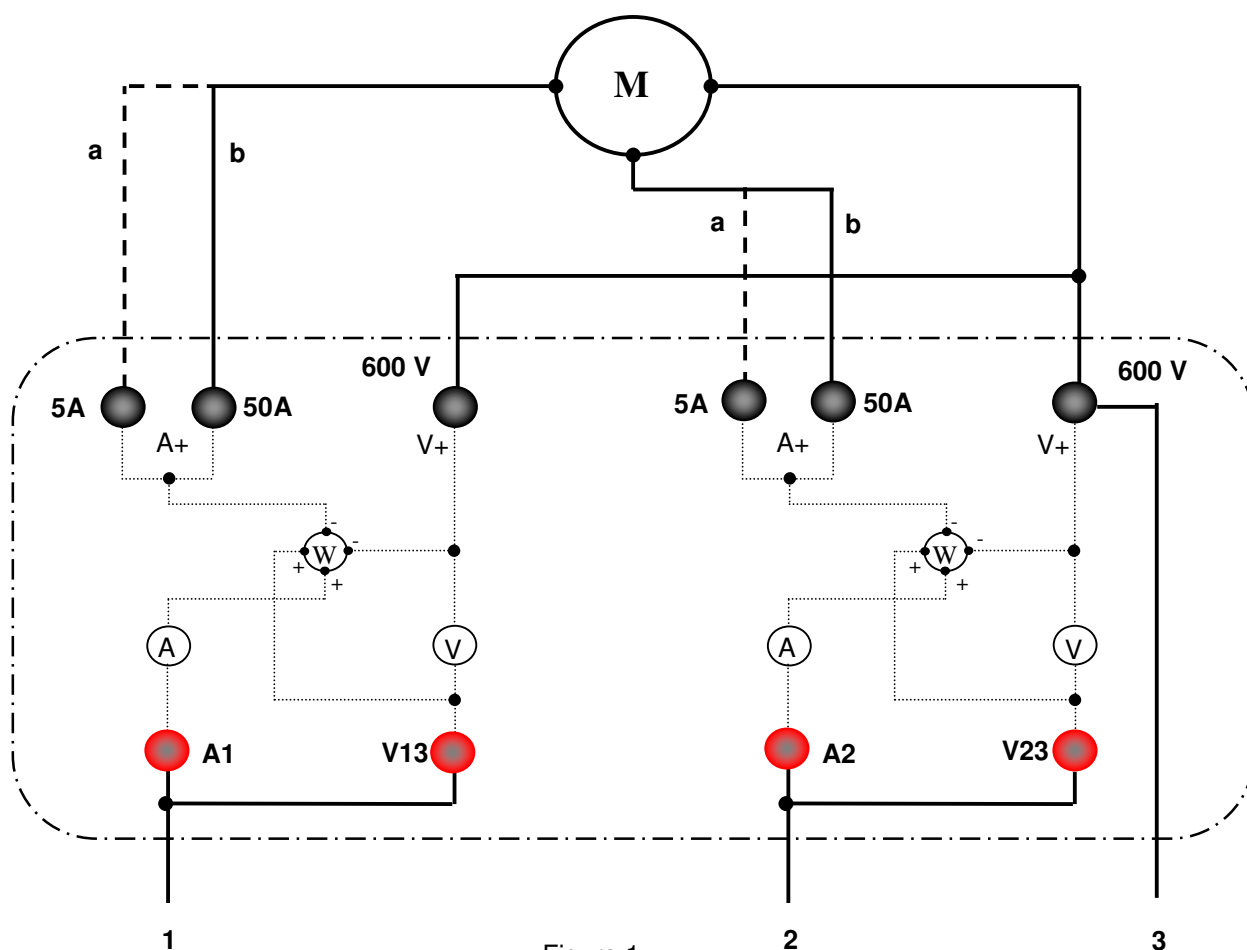


## 5 - COLLEGAMENTI

### • COLLEGAMENTI CARICO TRIFASE connessione ARON – (figura 1)

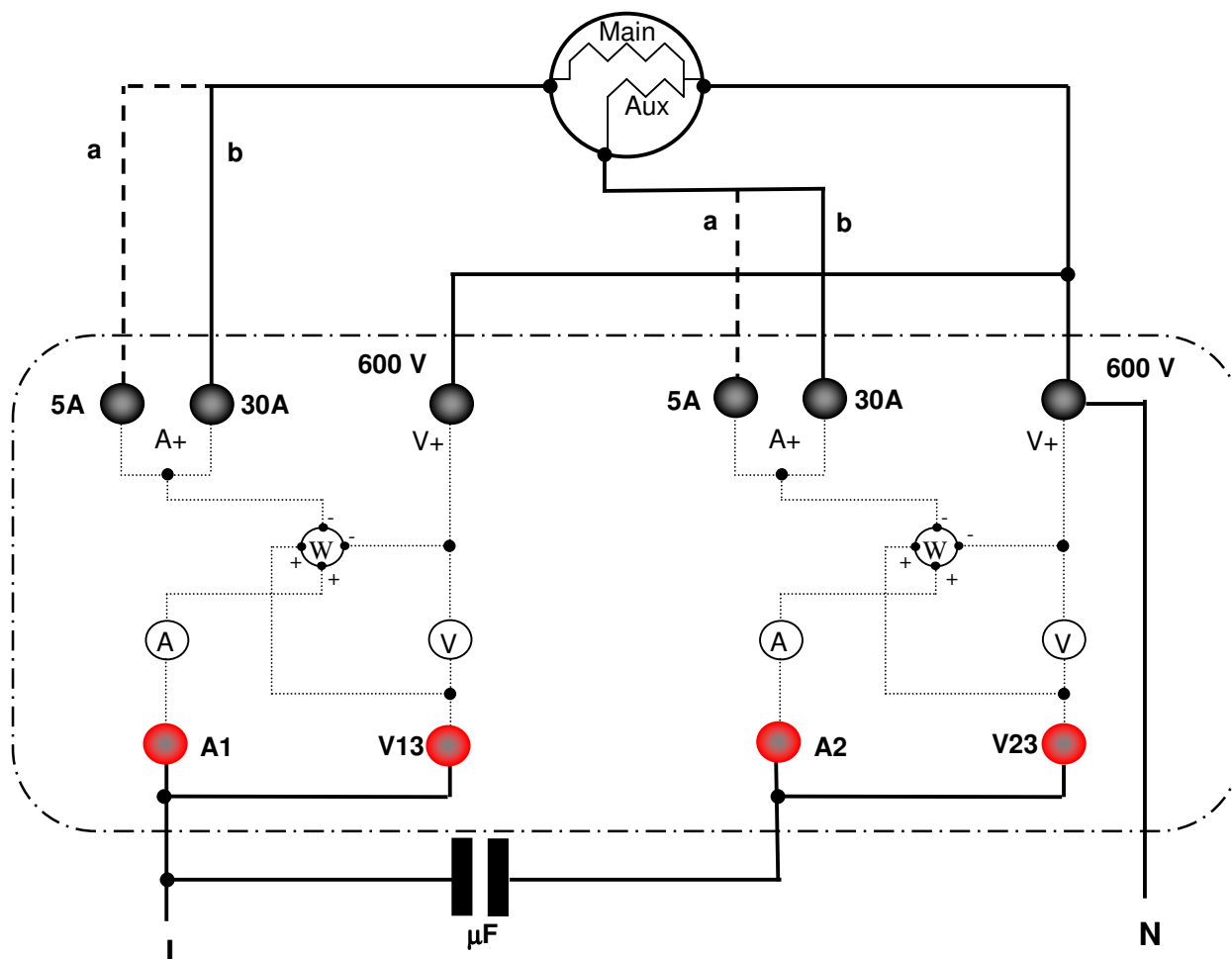
- **caso a** (figura 1): carico massimo ammesso 5 A<sub>eff</sub> (pulsante A÷10 attivato)
- **caso b** (figura 1): carico massimo ammesso 32 A<sub>eff</sub> (pulsante A÷10 disattivato)
- Selezione della misura trifase con il pulsante **T**.
- Selezione delle letture di tensione V<sub>13</sub>, V<sub>23</sub>, V<sub>12</sub>, con i pulsanti corrispondenti **1, 2, 3**.
- Selezione delle letture di corrente con i pulsanti corrispondenti **1, 2, 3**.
- La lettura di potenza corrisponde in ogni caso alla potenza complessiva W<sub>tot</sub>=W<sub>13</sub>-W<sub>32</sub>.
- Il fattore di potenza letto è in ogni caso il fattore di potenza definito come:

$$\frac{W_{tot} * 3 * \sqrt{3}}{(A_1 + A_2 + A_3) * (V_{13} + V_{23} + V_{12})}$$



• COLLEGAMENTI CARICO MONOFASE (figura 2)

- **caso a** (figura 1): carico massimo ammesso 5 A<sub>eff</sub> (pulsante A÷10 attivato)
- **caso b** (figura 1): carico massimo ammesso 32 A<sub>eff</sub> (pulsante A÷10 disattivato)
- Selezione della misura monofase con il pulsante **M**.
- Selezione delle letture di tensione:  
V<sub>13</sub> (fase principale), V<sub>23</sub> (fase ausiliaria), V<sub>12</sub> (condensatore)  
con i pulsanti corrispondenti **1, 2, 3**.
- Selezione delle letture di corrente, di potenza e di fattore di potenza (pulsanti corrispondenti alle correnti):  
A<sub>1</sub>, W<sub>13</sub>, cosφ<sub>1</sub> = W<sub>13</sub> / (V<sub>13</sub> \* A<sub>1</sub>) → fase principale pulsante **1**.  
A<sub>2</sub>, W<sub>23</sub>, cosφ<sub>2</sub> = W<sub>23</sub> / (V<sub>13</sub> \* A<sub>2</sub>) → fase ausiliaria pulsante **2**.  
A<sub>3</sub>, W<sub>tot</sub>, cosφ<sub>tot</sub> = W<sub>tot</sub> / (V<sub>13</sub> \* A<sub>3</sub>) → fase comune pulsante **3**.





## 6 – CONNESSIONI ANALOGICHE

### CONNETTORE CANNON A 25 PIN (OUTPUT)

1	n.c.
2	uscita $\cos\phi$ +5Vdc
3	uscita Watt tot. $\pm 5$ Vdc
4	uscita Volt 1-3 +5Vdc
5	uscita Ampere 1 +5Vdc
6	n.c.
7	n.c.
8	uscita comando portata 600V / 0÷10Vdc
9	n.c.
10	uscita comando portata 150V / 0÷10Vdc
11	GND riferimento analogico
12	uscita comando Ampere: 10 / 0 ÷ 10Vdc
13	uscita comando monofase mono=10Vdc tri=0Vdc
14	uscita Volt 3-2 +5Vdc
15	uscita Ampere 2 +5Vdc
16	uscita Volt 2-1 +5Vdc
17	uscita Ampere 3 +5Vdc
18	uscita Watt 2-3 $\pm 5$ Vdc
19	uscita comando portata 2A
20	uscita comando portata 5A
22	uscita comando portata 10A
22	uscita comando portata 20A
23	riferimento digitale
24	uscita comando portata 50A
25	uscita comando portata 300V



## 7 - GARANZIA

Lo strumento è garantito per un anno in tutti i suoi componenti meccanici ed elettronici.

Naturalmente non sono ammesse manovre o manipolazioni non previste nel presente manuale.

Lo strumento è consegnato completo di **CERTIFICATO DI CALIBRAZIONE**, che garantisce l'integrità dello stesso.

Tale documento deve accompagnare sempre l'apparecchio in caso di verifica periodica.