



STRUMENTAZIONE ELETTRONICA PROFESSIONALE PROFESSIONAL ELECTRONIC INSTRUMENTS

VIW EURO-ARON/TA-TV EXT 800V

Cassetto euro/aron con TA ext e TV ext 800V
Euro/Aron drawer with TA ext and TV ext 800V



ARON

0,3% Full Scale

800V / 100 A

BW 40÷400Hz

Tset<300msec

6 Range Volt
6 Range Amp

BOX 42HP

Analog OUT

Digital IN

Caratteristiche principali

- VIW EURO ARON è uno strumento che misura i valori efficaci di tensione e corrente e la potenza in inserzione ARON in circuiti trifasi senza neutro in corrente alternata con frequenze da 40Hz a 400Hz.

I campi di tensione sono suddivisi in sei portate: 20V, 40V, 80V, 200V, 400V, 800V rms fondo scala. Le portate di corrente sono undici: 20mA, 50mA, 100mA, 200mA, 500mA, 1A, 2A, 5A, 10A, 20A, 50A rms fondo scala.

Gli ingressi amperometrici sono separati per le portate da 20mA rms a 1A rms e per quelle da 2A rms a 50A rms.

Le portate di tensione e di corrente sono settabili dall'esterno tramite sei ingressi digitali. Dei trasformatori di tensione e di corrente, a larga banda e di grande precisione, assicurano il completo isolamento dello strumento e della sue uscite.

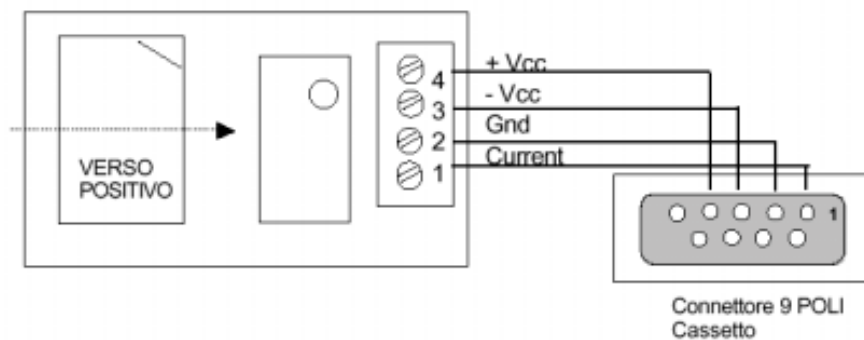
Sono disponibili, sul connettore di uscita, segnali analogici proporzionali a tutte le grandezze misurate. Le uscite analogiche sono utilizzabili contemporaneamente, consentendo la registrazione analogica dei dati, la loro acquisizione ed elaborazione.

Highlights

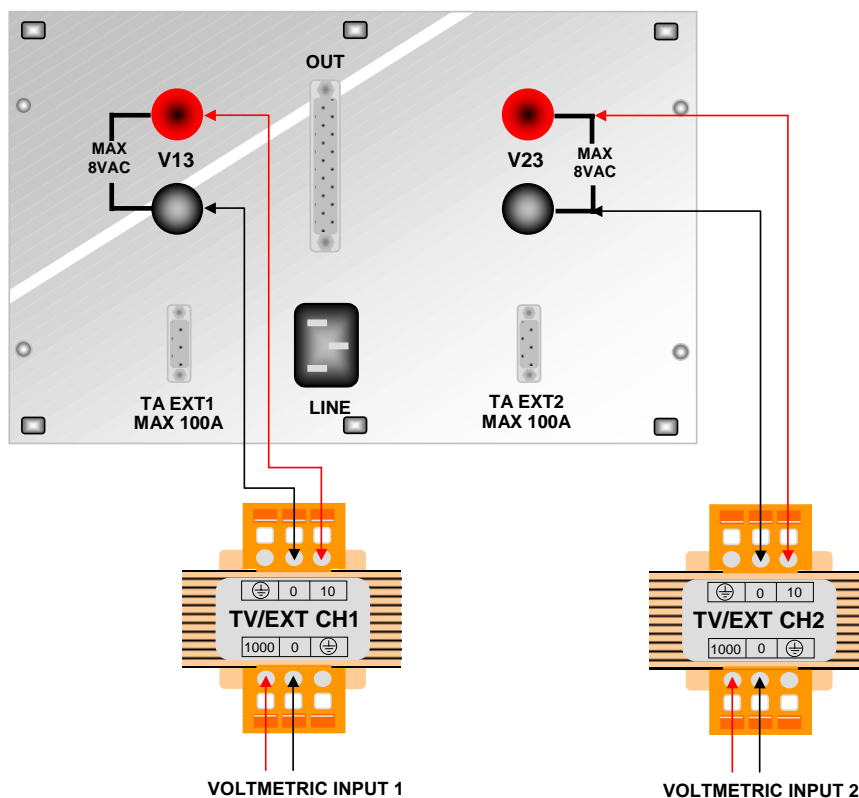
CARATTERISTICHE / FEATURES (25°C e 50/60 Hz)			
Alimentazione	110/220V±10%; 50±60Hz; 15VA		Power supply
	PORTATE / RANGE	PRECISIONE / PRECISION	
Tensione	20, 40, 80, 200, 400, 800V rms Full Scale	±0.3% Full Scale ±0.3% V Read Crest Factor <2	Voltage
Corrente	2, 5, 10, 20, 50A rms Full Scale (20mA, 50mA, 100mA, 200mA, 500mA, 1A rms Full Scale Instantaneous max value = 100A rms (2A rms)	±0.3% Full Scale ±0.3% V Read Crest Factor <2	Current
Potenza	40W÷40KW (400mW÷800W)	±0.3% Full Scale ±0.3 V Read	Power
Uscite analogiche	+5Vdc Full Scale for Voltage and Current ±5Vdc Full Scale for Watt Max Current ±3mA		Analog. Output
Tempo di risposta	<300msec		Response time
Isolamento	2000Vac, 60 sec.		Insulation
Dimensioni	case dimension width 42HP, depth 187mm; (Maximum external dimensions including terminals: h=128mm,l=213mm, d=220mm)		Dimensions

CONNESSIONI / CONNECTIONS

TA/EXT



TV/EXT



ELETTROTEST S.p.A.

P.zza Raffaello Riello, 20/B - 45021 BADIA POLESINE (RO) - Italy - Phone +39 0425 53567 - Fax +39 0425 53568
info@elettestspa.it - www.elettestspa.com