



STRUMENTAZIONE ELETTRONICA PROFESSIONALE PROFESSIONAL ELECTRONIC INSTRUMENTS

VIW EURO/M TA-EXT 600V

Cassetto euro/monofase con TA ext
Euro/mono-phase drawer with TA ext



0,3% Full Scale

600V / 100 A

BW 40÷400Hz

Tset<300msec

6 Range Volt
6 Range Amp

BOX 21HP

Analog OUT

Digital IN

Caratteristiche principali

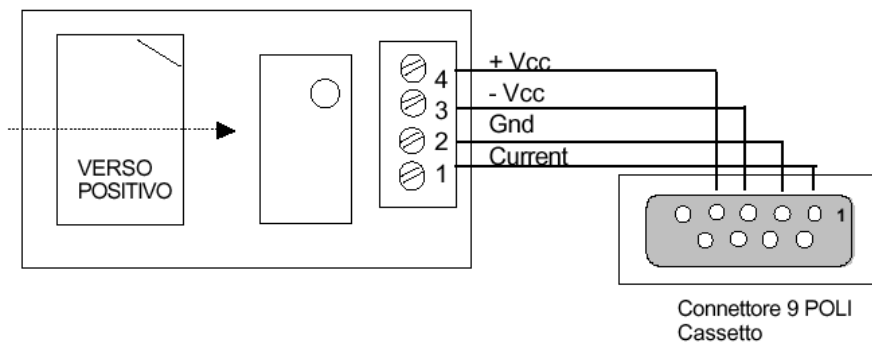
- VIW EURO è uno strumento che misura i valori efficaci di tensione e corrente e la potenza in circuiti monofasi in corrente alternata con frequenze da 40Hz a 400Hz. I campi di tensione sono suddivisi in sei portate: 15V, 30V, 60V, 150V, 300V, 600V rms fondo scala. Le portate di corrente sono sei: 2A/n, 5A/n, 10A/n, 20A/n, 50A/n, 100A/n rms fondo scala (con n= numero di spire nel TA)
Le portate di tensione e di corrente sono settabili dall'esterno tramite sei ingressi digitali. Un trasformatore di tensione e uno di corrente, a larga banda e di grande precisione, assicurano il completo isolamento dello strumento e della sue uscite.
Sono disponibili, sul connettore di uscita, segnali analogici proporzionali a tutte le grandezze misurate. Le uscite analogiche sono utilizzabili contemporaneamente, consentendo la registrazione analogica dei dati, la loro acquisizione ed elaborazione.

Highlights

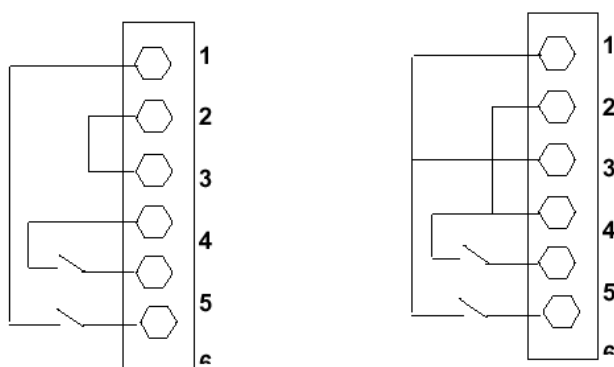
CARATTERISTICHE / FEATURES (25°C e 50/60 Hz)			
Alimentazione	110/220V±10%; 50±60Hz; 15VA		Power supply
	PORTATE / RANGE	PRECISIONE / PRECISION	
Tensione	15, 30, 60, 150, 300, 600V rms Full Scale	±0.3% Full Scale Crest Factor <2	Voltage
Corrente	2A/n, 5A/n, 10A/n, 20A/n, 50A/n, 100A/n rms Full Scale "n" points out the number of turns on the external transducer TA	±0.3% Full Scale Crest Factor <2	Current
Potenza	30W±60 kW	±0.3% Full Scale	Power
Uscite analogiche	+5Vdc Full Scale for Voltage and Current ±5Vdc Full Scale for Watt Max Current ±3mA		Analog. Output
Tempo di risposta	<300msec		Response time
Isolamento	2000Veff, 60sec.		Isolation Voltage
Dimensioni	case dimensions width 21HP, depth 187mm; (Maximum external dimensions including terminals: h=128mm,l=106mm, d=220mm)		Dimensions

CONNESSIONI

connessione TA/EXT



connessione alimentazione cassetto



Connessione 230 Vac

Connessione 115 Vac

NOTA : I pin 5 e 6 sono connessi internamente al connettore di alimentazione posto sul pannello frontale

